

GEBRAUCHSANWEISUNG



Entwicklung
Herstellung
Vertrieb



Mobiles Kranken Dusch- und Therapiesystem

Tel. 02626 17575 · FAX 17576 · Mobil 0171 3417902

Schützbitz 5 · D-56242 Nordhofen

www.lavaset.de · service@lavaset.de

Gebrauchsanweisung**Inhalt**

Inhaltsverzeichnis	Seite 2
1. Allgemeines	Seite 3
2. Hinweis des Herstellers	Seite 3
3. Praktische Anwendung „Lavaset“	Seite 4
4. Konformitätserklärung	Seite 5
5. Bedienungsanleitung	Seite 6
5.1 Duschvorgang	Seite 6
5.1.1 Vorbereitung	Seite 6
5.1.2 Nachbereitung	Seite 6
5.2 Ladevorgang des Akku	Seite 6
5.3 Besonders zu beachten	Seite 6
5.4 Skizze technischer Aufbau Akkuladung	Seite 7
6. Reinigungs-Desinfektionsverfahren	Seite 7
6.1 Servicekoffer und Schlauch	Seite 7
6.2 Wanne- Wasch- und Pflegeanleitung	Seite 7
7. Montageanweisung für Perlatoren Kupplungsatz	Seite 8
7.1 Montageanweisung Dreiwegeventil	Seite 9
8. Stückliste - Zubehör	Seite 10
9. Technische Daten	Seite 11
9.1 Separates Netzladegerät für Lavaset L3	Seite 11
9.2 Ladetechnik nach I U Kennlinie	Seite 11
9.3 Typenschild	Seite 11
9.4 UID Geräte Verfolgbarkeit durch Serien Nr. und Kommisions Nr. Gerätebuch.	Seite 11
9.5 Wasch und Pflegeanleitung für flexible Bettwanne	Seite 12
9.6 Umwelthinweis: Flexible Bettwanne	Seite 12
10. Sterilisationsanleitung - Autoklavierbares Material	Seite 13
11. Bedienungsanleitung - aufblasbare Wanne	Seite 13
PRODUKT SERVICE Zertifikat (Prüfzeichen)	Seite 14
Anh. 1 Schaltbild bis März 2021	Seite 15
Anh. 2 Schaltbild ab März 2021	Seite 16
Anh. 3 EMC Testreport Juli 2020	Seite 17
Anh. 4 Safety Report	Seite 18
Anh. 5 PQS Zertifikat	Seite 19
Abschlussblatt Ventilhandbrause	Seite 20

1. Allgemeines:

Type:	„LAVASET“[®]
Hersteller:	Ganzkörperwaschsysteme GmbH Schützbitz 5 D-56242 Nordhofen/Ww.
Bestimmungsgem. Verwendung:	quasistationäre Krankenduscheinrichtung für pflegebedürftige und bettlägerige Menschen bei normalen Duschwassertemperaturen (20°C - 40°C).
Therapiebereich:	z. B. Duschen mit medikamentösen Lösungen, Verbesserung der Hygiene, bessere Durchblutung der Haut. Unterwasser-Massagen, Lockerung von Spastiken, basale Stimulation, Infektionsrisikominderung, Steigerung des Wohlbefindens, Erleichterung für das Pflegepersonal.
Einzelteile:	Flexible oder aufblasbare Bettwanne - Wasserzulauf und Entsorgungsschläuche - Perlatorkupplungssatz - Aufbewahrungskoffer, Schlauchverlängerungen nach Bedarf.
Zubehör:	Schnellspannersatz (4 Stück) für nichtklinische Betten Anschlussmaterial für Spezialarmaturen

2. Hinweise des Herstellers:

Benutzer muß folgende Vorsichtsmaßnahmen beim Betreiben des Gerätes beachten:

1. Der Duschschlauch mit Ventilhandbrausekopf kann bis 70°C und bis 10 bar benutzt werden. Zum Reinigen von Duschwanne oder anderen Geräten sollte man den Duschschlauch mit Ventilhandbrause nicht benutzen.
2. Betreiben Sie das Gerät nur entsprechend der Herstellerhinweise für Ihr Modell.
3. Nehmen Sie keinerlei Veränderungen an dem Gerät vor, die Grenzen der Verordnung beeinflussen.
4. Halten Sie das Gerät in einem gut gewarteten Zustand.
5. Beachten Sie, dass die Schläuche keine Stolperfallen bilden.



3. Praktische Anwendung „LAVASET“

3.1 Siehe auch VIDEO im Internet unter - Lavaset Produkte -

Die flexible, wasserundurchlässige Bettwanne wird im Bett unter den Patienten gerollt, an den Bettenden einfach mit Klettverschlüssen befestigt und damit zur Wannenförmigkeit gespannt. Die Duschwanne ist leicht zu reinigen und benötigt extrem wenig Platz.

3.2 Der Pflegebedürftige wird in Seitenlage gedreht, um die flexible Wanne wie ein Bettlaken einzuziehen.

3.1 Die flexible Wanne wird bei Krankenhausbetten einfach an allen vier Enden mit den Klettverschlüssen aufgespannt. Auch bei herkömmlichen Betten lässt sich mittels Schnellspanner die Bettwanne anwenden, um den Pflegebedürftigen z. B. in seinem eigenen Bett zu duschen.

3.4 Patienten waschen, duschen oder therapieren.

3.5 Der Duschschauch wird an die Mischbatterie der Sanitäreinrichtung mittels der Schnellkupplung adaptiert und unter den Abwasserschlauch stellt man ein Auffanggefäß (z.B. Eimer). Alternativ Absaugen des Brauchwassers durch integrierte Pumpe.

5. Bedienungsanleitung

5.1 Duschvorgang

5.1.1 Vorbereitung

Die Schnellkupplung, die im Servicekoffer enthalten ist, wird bei Bedarf an die Mischbatterie angeschlossen, indem der vorhandene Perlator abgeschraubt wird.

Unter den Patienten wird die flexible Bettwanne gezogen (gleiche Technik wie beim Wechseln des Bettlakens). Damit sich die Wannenform ergibt, spannt man die Bettwanne an allen vier Ecken nach oben und befestigt sie mit den Klebbändern an den Bettenden bzw. Wannenklemmhaltern.

L1
Der angeschweißte Abflussstutzen der flexiblen Wanne wird am Fußende in einen Eimer geleitet. Der Wasserabfluss wird durch eine leichte Schrägstellung des Bettes verbessert

L3
Absaugfuß in die Bettwanne stellen und an die Kupplung am Gerät anschließen (Absaugen aus dem Bett). Den Brauchwasserentsorgungsschlauch an das Gerät anschließen (Entsorgung Brauchwasser) und in das Waschbecken oder den Abfluss der Nasszelle legen. Nach Beendigung Schläuche desinfizieren, aufrollen und in dem Gerätekofter unterbringen.

5.1.2. Nachbereitung

Nach Beendigung des Duschvorganges muss der Handduschschlauch (nach Abdrehen der Wasserzufuhr) **durch Betätigen der Handdusche druckfrei gemacht werden**. Nach diesem Vorgang kann dann der Handduschschlauch von der Schnellkupplung getrennt werden und die Kupplungseinheit wieder als Perlator ausgestattet oder mit dem hauseigenen Perlator ausgetauscht werden.

5.1.3. Risiko Bewertung

Erfüllung der grundlegenden Anforderungen - Biokompatibilität, Toxigenität:

Auf Reinheit achten bei Mobileinsätzen. Entweder Schlauchersatz oder Schlauch- und Handbrausedesinfektion.

Je nach Indikation ist autoklavierbares Material zu verwenden. Nicht autoklavierbares Material ist zu desinfizieren mit allen handelsüblichen Desinfektionsmitteln. (Anwendung nach Herstellerangaben)

5.2. Ladevorgang des Akku

Grundsätzlich ist darauf zu achten, dass der im Gerät befindliche Akku nicht über einen längeren Zeitraum entladen bleibt.

Um die Betriebseigenschaft ständig zu gewährleisten, sollte der Akku während der Standzeit des Gerätes (L3) über das mitgelieferte Ladegerät aufgeladen werden. Solange die grüne Lampe am Ladegerät leuchtet, wird der Akku aufgeladen.

Eine Überladung des Akku ist nicht möglich. (I-U-Kennlinie) (Wenn Ladevorgang beendet ist, erlischt grüne Kontrollampe).

5.3. Besonders zu beachten

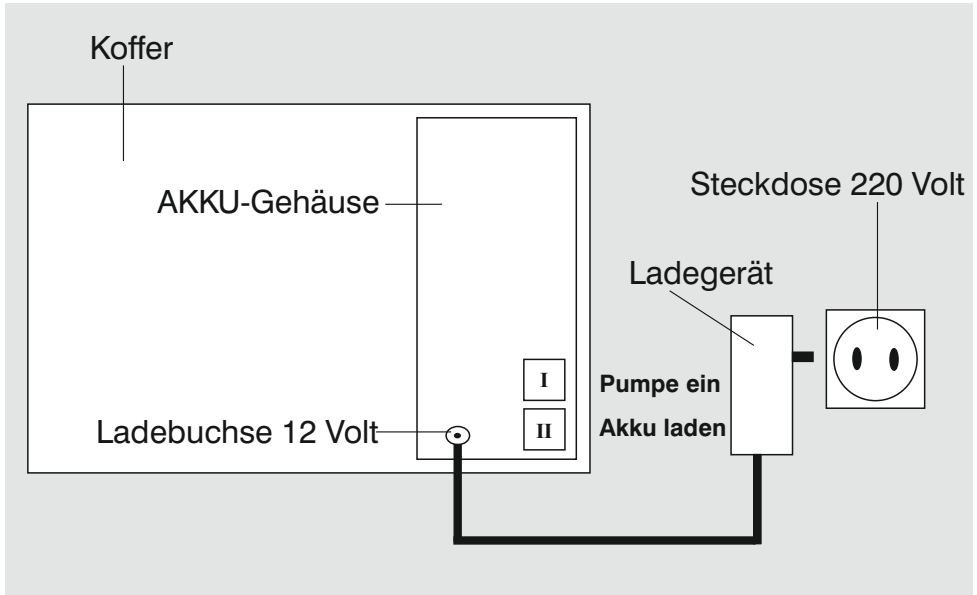
Das Ladegerät ist zum Laden (Modelle L3) den entsprechenden Geräten zu entnehmen.

Das Ladegerät ist nur zu Transportzwecken in dem Gehäuse untergebracht.

Ein Betrieb über das Netzladegerät ist nicht möglich.

5.4. Skizze

Technischer Aufbau zum Laden des AKKU



6. Reinigungs- und Desinfektionsverfahren

6.1. Servicekoffer und Schlauch, sowie fahrbare Einheit.

Alle Oberflächen sind mit handelsüblichen Desinfektionsmitteln zu reinigen (wischen - sprühen), nach Herstellerangaben.

Die Schläuche, sowie die Pumpe, sollen nach Gebrauch mit einem fettlösenden und desinfizierenden Mittel gespült werden. Hierzu ist der Absaugschlauch mit dem Absaugfuß in ein Gefäß mit Reinigungs- und Desinfektionslösung zu hängen und durchzuschnorcheln mit der im Gerät befindlichen Pumpe.

Die Laufzeit entspricht der Einwirkzeit des handelsüblichen Mittels.
Anschließend mit klarem Wasser nachspülen.

6.2. Wanne- Wasch- und Pflegeanleitung

Maschinenwaschbarkeit:	bis 95°C
Tumplerfestigkeit:	bis 120°C
VDE - Kammer - Aufbereitung:	bis 105°C

**Achtung - Material
nicht mangeln !!!**

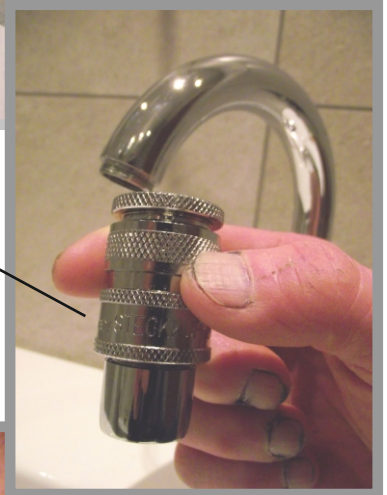
(Nasswischdesinfektion mit Gebrauchslösungen handelsüblicher
Flächendesinfektionsmittel)

7. Montageanleitung für Perlatoren Kupplungsatz

1.) Vorhandener Perlator von Wasserhahn abschrauben.



2.) Wechsel-Kupplungsstück anstelle des abgeschraubten Perlatoren anschrauben.



4.) Der Duschschauch ist fertig angeschlossen. Mischbatterie auf gewünschte Temperatur einstellen. Der Duschvorgang kann beginnen.



3.) Verriegelungsring an Kupplungsstück nach oben schieben, Adapter in Kupplung einstecken, Verriegelungsring wieder nach unten schieben, fertig.

7.1. Montageanweisung Dreiwegeventil

Lösen Sie die Schraubverbindung Ihres Duschschauches an der Mischbatterie der Dusche oder Badewanne.

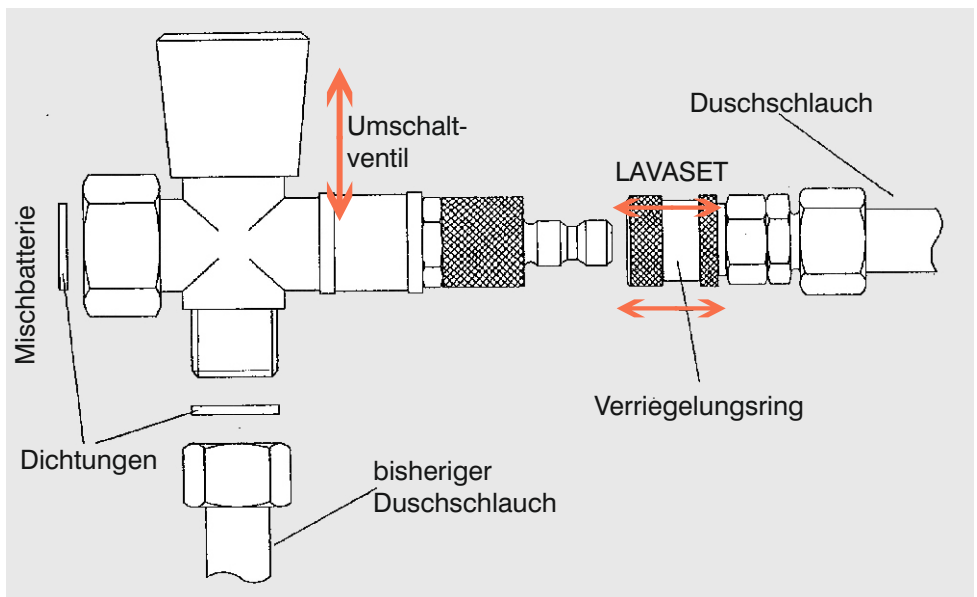
Schrauben Sie das Umschaltventil (mit Dichtung) an Stelle Ihres Duschschauches auf die Mischbatterie.

Befestigen Sie Ihren Duschschauch (mit Dichtung) an dem freien Ausgang des Umschaltventils. Je nach örtlichen Gegebenheiten können Sie beide Ausgänge tauschen.

Jetzt kann der „LAVASET“- Duschschauch durch Verschieben des Verriegelungsringes an der Schlauchkupplung angeschlossen werden.

Durch Ziehen/Eindrücken des Knopfes auf dem 3-Wegeventil kann jetzt von Ihrem Duschschauch auf den „LAVASET“- Duschschauch umgeschaltet werden.

Um den „LAVASET“- Duschschauch zu lösen, brauchen Sie nur den Verriegelungsring zu verschieben.



„LAVASET® Ganzkörperwaschsysteme GmbH, 56242 Nordhofen

8. Stückliste / Zubehör

Art.-Nr. Bezeichnung

1030	Modell L1 flexible Bettwanne	
1040	Modell L3 flexible Bettwanne	
1050	Modell L3 aufblasbare Bettwanne	
1007	Schnellspanner (4 Stück im Satz) 20 cm hoch	
1008	Wasserzulauf-Schlauch, 8 m mit Kupplung, weiß	
1008V	Wasserzulauf-Schlauch Verlängerung pro Meter	
1009	Wasserablauf-Schlauch, 8 m mit Kupplung, blau	
1009V	Wasserablauf-Schlauch Verlängerung pro Meter	
1025	Absaugschlauch, 3 m mit Absaugfuß	
1002	flexible Bettwanne ohne Ablauf für Modell L3/ 85 cm x 190 cm	
1001	flexible Bettwanne mit Ablauf für Modell L1/ 85 cm x 190 cm	
1027	flexible Bettwanne Sonderlänge	
1027A	flexible Bettwanne Sonderlänge Aufpreis	
1026	Aufblasbare Bettwanne für Modell L3/ 88 cm x 190 cm	
1028	Aufblasbare Bettwanne Sondergröße	
1028A	Aufblasbare Bettwanne Aufpreis Sonderlänge	
1029	Aufblasbare Bettwanne Aufpreis breiter + länger	
1005	3-Wegeventil 1/2" + 3/4" Reduzierstück	
1003	Perlator Kupplungssatz mit Reduzierstück M22 + M24	
1004	Perlator-Kupplungssatz mit Aquastop	
1010	Ventilhandbrause mit Dauer-Intervall/ Soft Brausestrahl	
1012	Akku 12 V - 7 Ah	
1013	Luftpumpe (nur bei aufblasbarem System)	
1014	Wasser-Pumpe 12 V - 10,6 l/min	
1018	Stärkere Wasser-Pumpe 12 V - 13,1 l/min	
1018A	Aufpreis stärkere Pumpe	
1024	Pumpenkopf komplett Modell L1 flexible Bettwanne	
1023	Ventilsatz für Pumpe	
1015	Ladegerät 12 V	
1021	Abdeckung rechts	
1022	Abdeckung links	
1020	Kabelbaum	
1060	diverses Anschlussmaterial / Kleinteile	

9. Technische Daten**9.1 Separates Netzladegerät für Lavaset L3**

DL 12-1.0 LADUNG nach I-U-Kennlinie

230 V / 50 Hz

Sec: 12 V = / 1000 mah

SKL: II

IP: 20

CE Konform 2004 / 108 EC

9.2. Ladetechnik nach I-U - Kennlinie

Ladegerät: 12 V / 1 A (Modell L3); 12 V / 3 A (Modell L4)

Bleiakku: 12 V / 6,5 Ah (Modell L3); 12 V / 24 Ah (Modell L4)

Pumpe: 12 V 5-7 Amp.

10,5 l/min / 13L / min

Duschschlauch: 8 m bis 16 bar, 80°C

Flexible

Bettwanne: 190 cm x 85 cm PVC - freies Material

Maschinenwaschbarkeit bis 70°C

Tumplerfest bis 120°C

VDV Kammer Aufbereitung bis 105°C

Autoklavierbar - 121°C

9.3. Typenschild T

Angaben:

LAVASET Ganzkörperwaschsysteme GmbH

	CE
	Typ „LAVASET“
	L _____
	SER.NR.: _____
	L _____
TECHN. DATEN: _____	
www.lavaset.de e-mail: service@lavaset.de Tel.: 02626 / 17575	

Typ	:	L-
Seriennummer	:	L-3-01-12-20
Techn. Daten	:	

**9.4 UiD/Geräte Verfolgbarkeit durch
Serien-Nr. + Kommissions Nr.
(Gerätebuch)**

9.5 **Wasch und Pflegeanleitung** Für **„LAVASET“** Flexible Bettwanne

Maschinenwaschbarkeit:	bis 60 - 70°C
Tumblerfestigkeit:	bis 120°C
VDV-Kammer-Aufbereitung:	bis 105°C
Autoklav:	bis 121°C

Naßwischdesinfektion mit
Gebrauchslösungen
handelsüblicher Flächen-
desinfektionsmitteln.

Aufblasbare Bettwanne

Maschinenwaschbarkeit
bis 60° C
Handelsübliche Lösung-
Desinfektionsmittel.

Material nicht mangeln!

**Reparaturen durch Patchen, Flicksets oder Heißluft-
schweißungen sind möglich.**

9.6

Umwelthinweis:

Flexible Bettwanne „LAVASET“

... wird in der Bundesrepublik Deutschland unter Berücksichtigung der geltenden umweltrechtlichen Bestimmungen hergestellt.

... besteht aus einem Grundgewebe aus 100% Polyester und einer Beschichtung aus 100% Hi-TechPolyurethan und ist somit vollkommen PVC frei.

... enthält keine halogenierten Kohlenwasserstoffe und keine PCB-haltigen Weichmacher, so dass bei thermischer Entsorgung keine Dioxine und Furane entstehen können. Enthält nur cadmiumfreie Farbpigmente.

10. **Sterilisationsanleitung** **Autoklavierbares Material**

1. Den Duschschauch mit der Druckspülbrause als Ganzes, ohne auseinander zu schrauben, behandeln. (Autoklavieren, 121°-134°)
Getrennte Bearbeitung durch Abkoppeln der Knopfdruckhandbrause möglich.
2. Den Ventildruckknopf mit der Feststellklammer arretieren
3. Den Schlauch mit der Handbrause durchblasen
4. Material eintüten und mit 134° Autoklavieren im 5-7 Minuten Zyklus
5. Nach dem Autoklavieren zum Gebrauch die Festhalteklammer an der Handbrause abziehen.

11.

Bedienungsanleitung zur Inbetriebnahme der aufblasbaren Wanne des „LAVASET“[®] System L 3

1. Lufteinblasventile (4 Stück) an Wanne schließen.
2. Blauer Luftschlauch von der Luftpumpe an Wannenventil anschließen.
3. Pumpe einschalten und solange laufen lassen, bis die Luftkammern der Wannenseitenteile gefüllt sind und gut stehen.
4. Darauf achten, dass die Wanne nicht übermäßigem Druck ausgesetzt wird. (**Pumpe rechtzeitig abschalten**)
5. Nach Befüllung der Luftkammern in der Wanne, Luftzufuhrschlauch vom Wannenventil abkoppeln und wegpacken.

◆ ZERTIFIKAT ◆ CERTIFICATE ◆ CERTIFICADO ◆ CERTIFICATO ◆ CERTIFICAAT ◆ СВИДЕТЕЛЬСТВО ◆ 認 証 証 書 ◆
 ◆ ZERTIFIKAT ◆ CERTIFICATE ◆ CERTIFICADO ◆ CERTIFICATO ◆ CERTIFICAAT ◆ СВИДЕТЕЛЬСТВО ◆ 認 証 証 書 ◆
 ◆ ZERTIFIKAT ◆ CERTIFICATE ◆ CERTIFICADO ◆ CERTIFICATO ◆ CERTIFICAAT ◆ СВИДЕТЕЛЬСТВО ◆ 認 証 証 書 ◆

Zertifikat

Nr.: AL 95 06 23017 001



LAVASET - Krankendusch- und
Therapiesysteme - Claus Wezel
Am Wolsbach 33 a
56244 Helferskirchen/Ww.

mit der(n) Fertigungsstätte(n)
23017

ist berechtigt, nachfolgend genanntes Produkt mit den

Prüfzeichen A,B oder L

gemäß Zeichenliste zu kennzeichnen. Umseitige Hinweise sind zu beachten.

Produkt: Med.-techn. Gerät Gr. 3 MedGV (MPG Klass1)
Mobiles Krankendusch- und Therapieset

Modell: LAVASET 3
LAVASET 4

Kenndaten:

Nennspannung:	12 V =
Nennstrom:	max. 7 A
Bleiakku:	12 V/6,5 AH (LAVASET 3) 12 V//24 AH (LAVASET 4)
Schutzklasse:	III
Schutzgrad:	Typ B
Betriebsart:	Dauerbetrieb
Anmerkung:	Netzladegerät Fa. Friwo 230 V, 400 mA (LAVASET 3) 230 V, 1 A (LAVASET 4)

Das Produkt entspricht den Anforderungen des deutschen Gerätesicherheitsgesetzes und wurde geprüft nach:

EN 60 601-1 : 1990

Bericht Nr.: 04800500401

Freigegeben mit der obigen Zertifikatsnummer durch die
Zertifizierungsstelle von TÜV PRODUCT SERVICE GMBH.

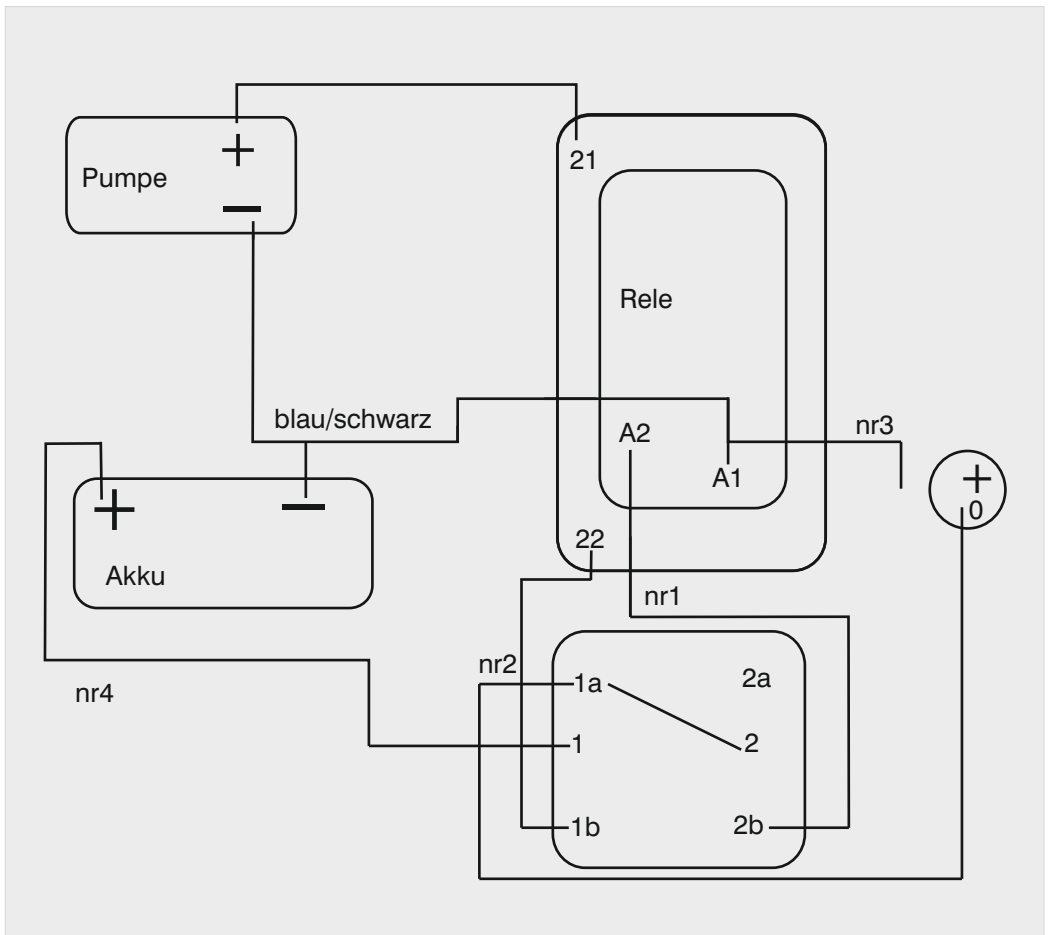
Organisationseinheit: 4MED / T. Drucklieb / Kim
Datum: 19.06.95

T. Drucklieb

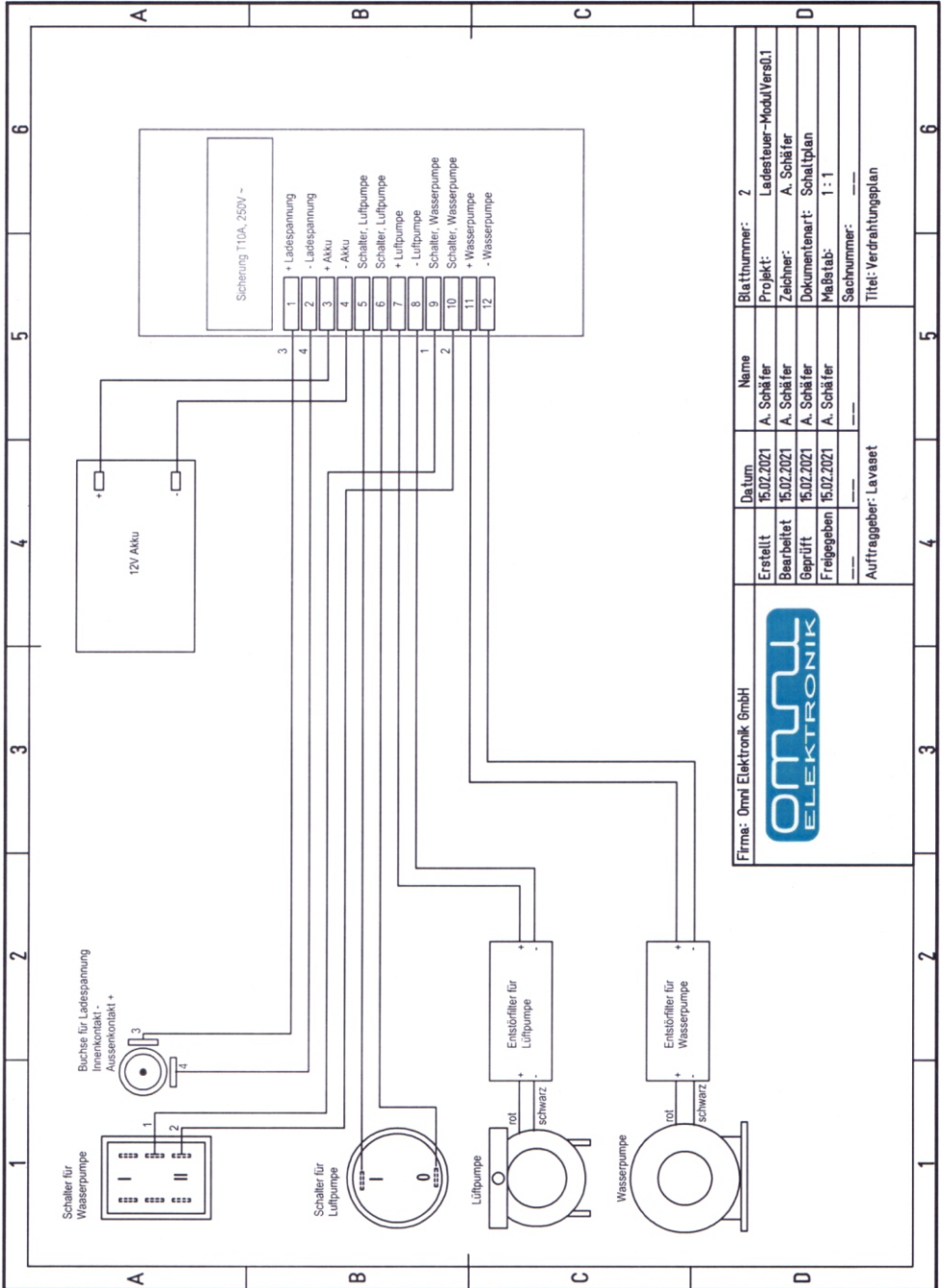


ANHANG 1

Schaltbild bis März 2021



ANHANG 2 Schaltbild ab März 2021





ANHANG 3

EMC TEST REPORT



Deutsche
Akkreditierungsstelle
D-PL-12064-01-01

EQUIPMENT UNDER TEST (EUT)

Subject: LAVASET L3 Ganzkörperwaschsystem
Serial number: L L3-01-07-20
Customer: Lavaset Ganzkörperwaschsysteme GmbH
Schützbitz 5
56242 Nordhofen
Delivery date: 20.07.2020
Customer representative: Mr. Wezel

DATA OF TESTING



Test laboratory: steep GmbH
EMC Center Bonn
Justus-von-Liebig-Straße 18
D-53121 Bonn
Tel.: +49 228 6681 217, Fax: +49 228 6681 792, emv@steep.de
Report prepared by: Walter Wißing
Tests according to: EN 55014-1:2017 Parts:
EN 55016-2-1, EN 55016-2-3.
Test period: 21.07.2020
Test result: The EUT **passed** the acceptance criteria.

EMC-Center leadership:

Quality Assurance:


24. JULI 2020

Andreas Lange

24. JULI 2020  

G. Nelles

ANHANG 4



**hummel
electronic**

Safety Nachweisdokumentation Lavaset L3



**Safety Nachweisdokumentation Lavaset L3 nach EN ISO 12100
und DIN EN 60601-1:2013**

Produktbezeichnung:	Lavaset L3
Seriennummer:	L3-01-07-20
Dokument-Nr.:	11251de/Rev.0/05.2021
Ausgabedatum:	2021-06-07
Hersteller:	LAVASET Ganzkörperwaschsysteme GmbH Schützbitz 5 D-56242 Nordhofen
Testlabor:	hummel electronic, Franz-Arnold-Strasse 5-7, 70736 Fellbach

Fellbach, den 07.06.2021
- Dr. André Nguemning -
hummel electronic

hummel electronic
Franz-Arnold-Strasse 5
70736 Fellbach
Telefon (07 11) 514265



ANHANG 5



Zertifikat

über die Präqualifizierung als Hilfsmittelerbringer für

Lavaset Ganzkörperwaschsysteme GmbH
Schützbitz 5
56242 Nordhofen
Deutschland
Institutionskennzeichen: 590710817

Bestätigung Nr. : 00029139
Gültig vom: 24.05.2018 bis 23.05.2023

Der oben genannte Betrieb hat heute das Verfahren zur Präqualifizierung von Leistungserbringern im Hilfsmittelbereich durchlaufen. Die Anforderungen nach § 126 Absatz 1 Satz 2 SGB V unter Berücksichtigung der Empfehlungen des GKV-Spitzenverbandes nach § 126 Absatz 1 Satz 3 SGB V werden erfüllt. Der Leistungserbringer ist damit zur ausreichenden, zweckmäßigen und funktionsgerechten Herstellung, Abgabe und Anpassung der Hilfsmittel berechtigt.

Die Eignung des Betriebs wird damit abschließend und kassenartenübergreifend bestätigt.

24.05.2018, Berlin

www.pqs-hilfsmittel.de

Die PQS Hilfsmittel ist die vom GKV-Spitzenverband benannte, unabhängige Präqualifizierungsstelle des vdek.

PQS Hilfsmittel:
Der fachliche Leiter

im Auftrag, Patrick Schulz

Verband der Ersatzkassen e. V. (vdek)

Commerzbank Bonn IBAN: DE54380400070337313101

BIC: COBADEFFXXX

Steuernummer: 27/620/59541

“LAVASET”[®] VENTILHANDBRAUSE

